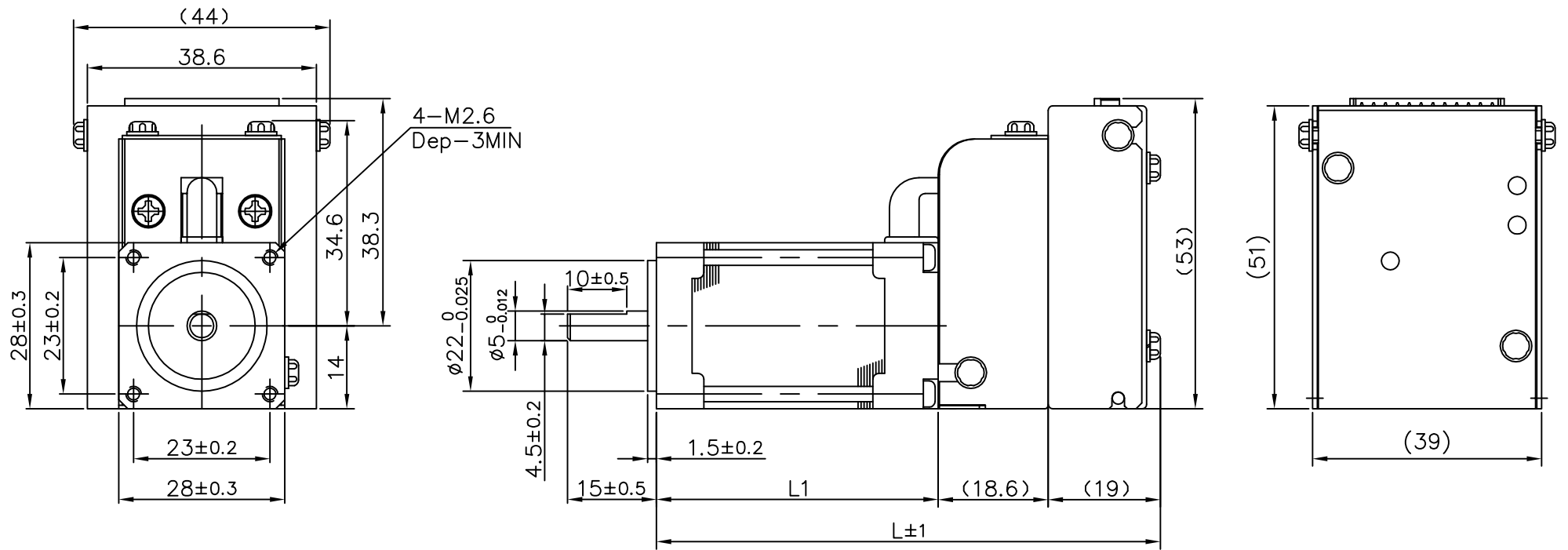
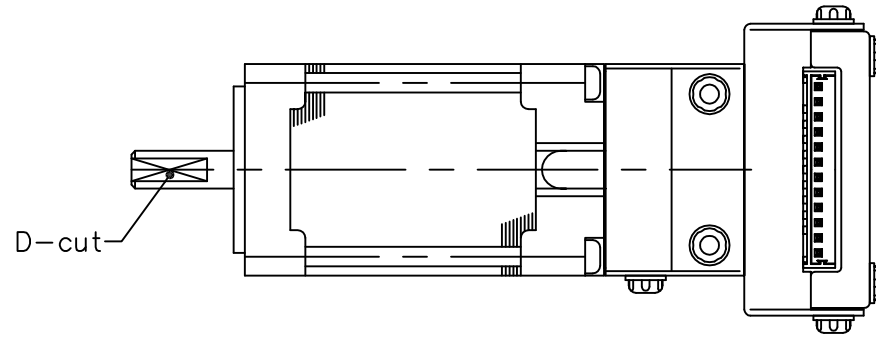


CM1-□-11□30A 外形寸法

単位 : mm



Model Name	L1	L
CM1-□-11L30A	47.5	85
CM1-□-11S30A	33.5	71