



VacuMaster 真空起重機
產品及應用



Schmalz

真空技术世界

施迈茨（上海）真空科技有限公司是德国 Schmalz 集团在华投资的子公司，总部创建于 1910 年，自 1984 年开始系列化生产真空元器件及真空系统，致力于为制造业客户提供全面的、性价比最优的系统解决方案，协助客户在生产过程中通过真空技术获得更大的效益。

作为一家拥有优秀产品和完善服务的国际化公司，施迈茨一贯秉持以顾客导向，不断突破创新。优质的产品、先进的技术、全球性的服务以及无可比拟的专业知识，为我们赢得了许多真挚的客户，使我们的真空技术在自动化、物料搬运和装夹系统等领域中得到广泛应用，被全球各大制造业厂商所推崇。

施迈茨媒体中心

 www.schmalz.com/video

在这里，您可以浏览施迈茨真空搬运设备的应用视频，还可以按照行业分类查阅视频案例——界面方便快捷，内容丰富实用。



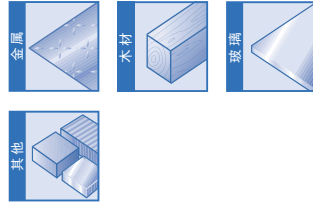
智能手机，互动信息！

扫描 QR 码，观看施迈茨真空技术解决方案应用视频，找到最契合您目前工况的实际案例。



施迈茨真空搬运系统

应用案例



行业应用实例

4

产品简介



真空起重机 VacuMaster

可搬运重达几吨的重物，操作安全且符合人体工学

10

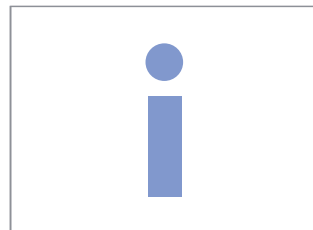


轨道系统

施迈茨悬臂式轨道系统和桥式轨道系统，可为您的工况量身定制最佳匹配方案

26

从搬运任务到解决方案



决定
选择助手
服务

30



应用案例

行业应用实例

施迈茨真空搬运解决方案，采用合理化和人性化的生产过程，将功能性、安全性和人体工学融合在一起，简单且有效地进行工件搬运。使用真空搬运系统，在起吊和搬运重物过程中，不仅可有效避免员工由于长期弯腰搬取重物而引发的骨关节损伤、腰椎间盘突出等疾病，还能够减少劳动力成本、节约生产时间、提高生产效率，同时提升公司员工在工作中的创新能力。施迈茨的专业顾问能够依据客户的具体工况，量身设计适宜的搬运系统，严格遵循所有产品达到最高质量的要求，为您的搬运需求提供合理可靠的支持。配合使用施迈茨轨道系统，符合人体工学的真空起重机械 VacuMaster 将是最完美的搬运任务解决方案。



真空起重机 VacuMaster Comfort 为激光切割机上料



钣金行业

安全可靠的搬运设备，提高生产效率

真空起重机 VacuMaster 应用于为数控冲床、折弯机、激光切割机上下料，可减少停机时间，并确保在搬运过程中无损工件表面；它们也可用于优化金属部件和金属卷的搬运环节。



通快 TruLaser 1030 激光切割机一体式安装解决方案：VacuMaster Basic 和挂式悬臂轨道系统



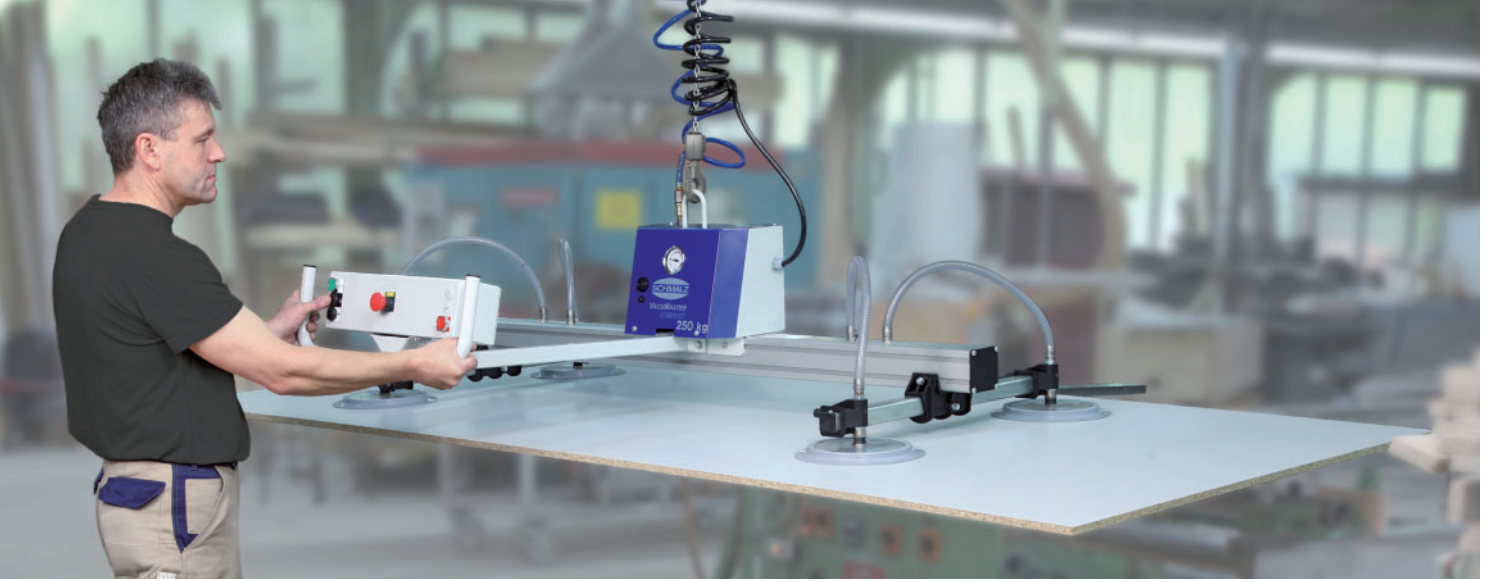
VacuMaster Vario，用于搬运重型金属板



VacuMaster Coil，可 90° 翻转，用于搬运金属卷



VacuMaster Eco，无动力操控，用于搬运金属部件



真空起重机 VacuMaster Comfort 用于搬运家具板材



木工行业

机床上料高效解决方案，适用于所有类型的木板

十几年来，施迈茨真空搬运系统一直广泛应用于木工行业中的数控加工中心或电子开料锯的进料，确保生产高效安全，同时还能满足该行业的特殊搬运要求，如旋转或翻转工件。



VacuMaster Multi，可 90° 翻转，用于搬运重型且透气的木板



VacuMaster Comfort，可 180° 翻转，用于搬运贴面板



VacuMaster VHB，用于搬运木屋部件



VacuMaster HHVM，可手动向两边翻转 90°，用于为立式电子开料锯上料



真空起重机 VacuMaster Window (高端型) 用于为压机上下料



玻璃行业

最高等级的安全性和精确度

搬运易碎的窗户或玻璃板时需要特别轻柔，使用真空搬运设备，一个人就可以轻松安全地搬运沉重的玻璃组件，且没有发生破碎的危险。



VacuMaster Window (高端型)，用于垂直搬运中空玻璃窗



VacuMaster Window，用于垂直搬运玻璃组件



VacuMaster Window，用于在清洗设备中玻璃板的垂直搬运



VacuMaster Window (高端型)，用于搬运并 180° 翻转玻璃板



风能 | 真空起重机 VacuMaster 应用于搬运重达数吨、长达 60 米的风车叶片



其他

其他行业

最佳的真空搬运解决方案，几乎胜任所有工况

施迈茨真空搬运系统，为许多行业都提供了高效的物料搬运解决方案：无论是标准系统还是特殊解决方案，施迈茨都是您物料搬运环节中的最佳拍档。



石材 | VacuMaster Eco，水平搬运，用于为石材加工设备上下料



光伏 | VacuMaster Window，用于垂直搬运光伏组件



化工 | VacuMaster Light，无动力操控，用于搬运化工桶



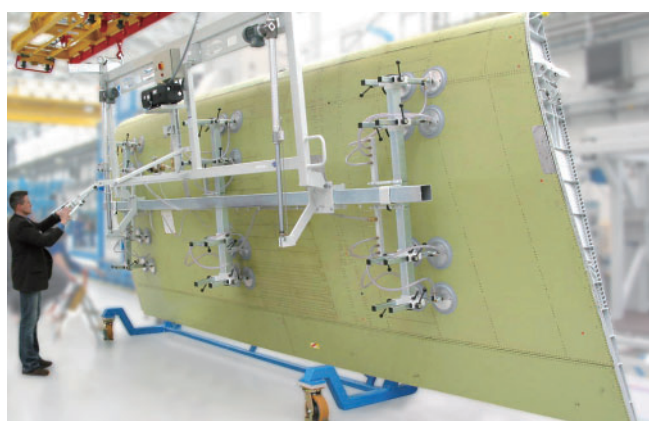
电子 | VacuMaster Basic，用于搬运机箱



塑料 | 真空起重机 VacuMaster Comfort, 可 90° 翻转, 用于搬运塑料板



仓储设备 | VacuMaster Basic, 配有弯曲手柄, 应用于搬运重型工具柜



飞机制造 | VacuMaster, 应用于搬运飞机蒙皮



特殊方案 | VacuMaster Box, 应用于组装大型广告招牌



特殊方案 | VacuMaster, 安装于叉车上, 应用于装载台上化工桶的卸货



真空起重机 VacuMaster

承载重达几吨的工件
符合人体工学及安全操作

施迈茨真空起重机 VacuMaster 是特别强劲的搬运设备。无论是搬运木板、金属板、塑料板，还是搬运圆桶、窗户、玻璃板，VacuMaster 都能轻松胜任重达几吨的搬运任务。如果用人工搬运这些重物，通常需要数人合力完成；而使用 VacuMaster 只需一人即可轻松搬运工件，并保障操作者的健康安全。

真空起重设备 VacuMaster

产品介绍

应用

搬运大型的、表面平整的、较为气密性的工件，例如：

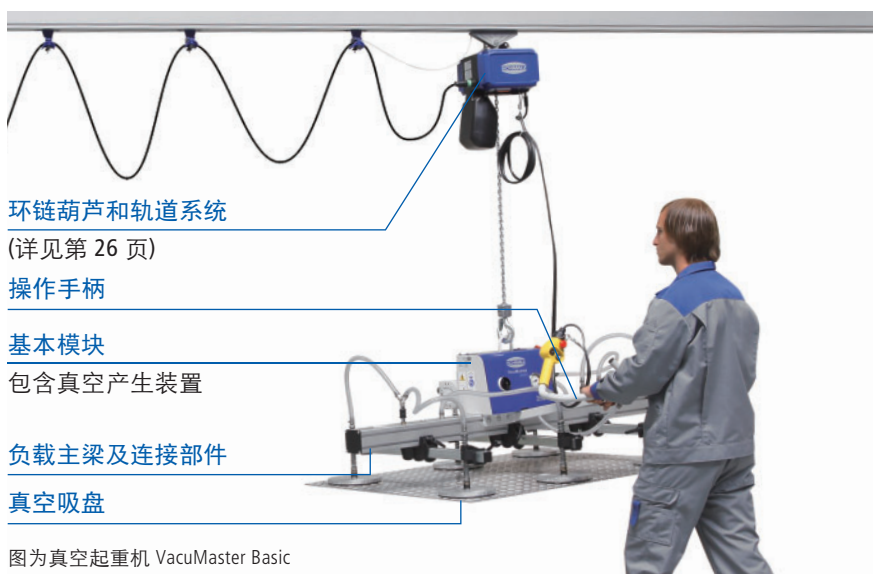
- 用于激光切割机金属板上料或下料
- 用于 CNC 数控机床木板或塑料板上料或下料
- 用于玻璃板和窗户在生产、装框及安装过程中的搬运及定位

客户获益

- 高效且无损地搬运重物
- 符合人体工学，保护操作者的健康
- 带有真空蓄能器和声响警报装置，使用时具有卓越的安全性和可靠性
- 由钢、铝及高强度塑料制成，坚固耐磨，寿命极长
- 使用节能型真空产生装置，运行成本低 (Comfort 系列)

设计和功能

真空起重设备 VacuMaster 采用模块化设计。不同规格的基本模块、操作手柄、负载主梁和真空吸盘可依据具体工况量身配置。真空产生装置为搬运作业提供了必需的吸力，并且由真空吸盘转移到工件上。为确保使用安全，铝制负载主梁也作为真空蓄能器使用。为了满足工件提升和下降的需求，环链电动葫芦是必不可少的，施迈茨提供一系列适配于真空起重设备的环链电动葫芦。



图为真空起重机 VacuMaster Basic

产品概览

为每一项搬运任务提供最佳的解决方案：VacuMaster Basic (基本型) 和 VacuMaster Comfort (高端型) 采用模块化系统设计，负载最高达 750 kg；此外，施迈茨还提供满足特殊承载能力和行业要求的真空起重机。

类型	最大负载						
	100 kg	125 kg	250 kg	500 kg	1000 kg	1500 kg	2000 kg
VacuMaster 水平搬运	✓	✓	✓	✓	✓	✓	✓
VacuMaster 90° 翻转	✓	✓	✓	✓	✓	✓	✓
VacuMaster 180° 翻转	✓	✓	✓	✓	✓	✓	✓

----- 如需满足更高负载能力的设备，请咨询我们的工程师



VacuMaster Basic (基本型) 和 VacuMaster Comfort (高端型)

灵活的模块化系统，满足基本操作所需，负载达 750 kg (详见第 12 页)



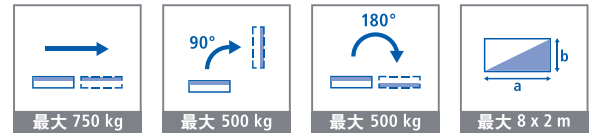
其他款式的 VacuMaster

满足特殊的承载能力和行业要求 (详见第 18 页)

VacuMaster Basic 和 VacuMaster Comfort

最大负载达 750 kg

真空起重机 VacuMaster Basic 用途广泛，是众多搬运应用中不可缺少的帮手；VacuMaster Comfort 的操作手柄，集成了设备所有的控制功能，可控制真空产生装置，降低能源消耗，从而节约生产成本。

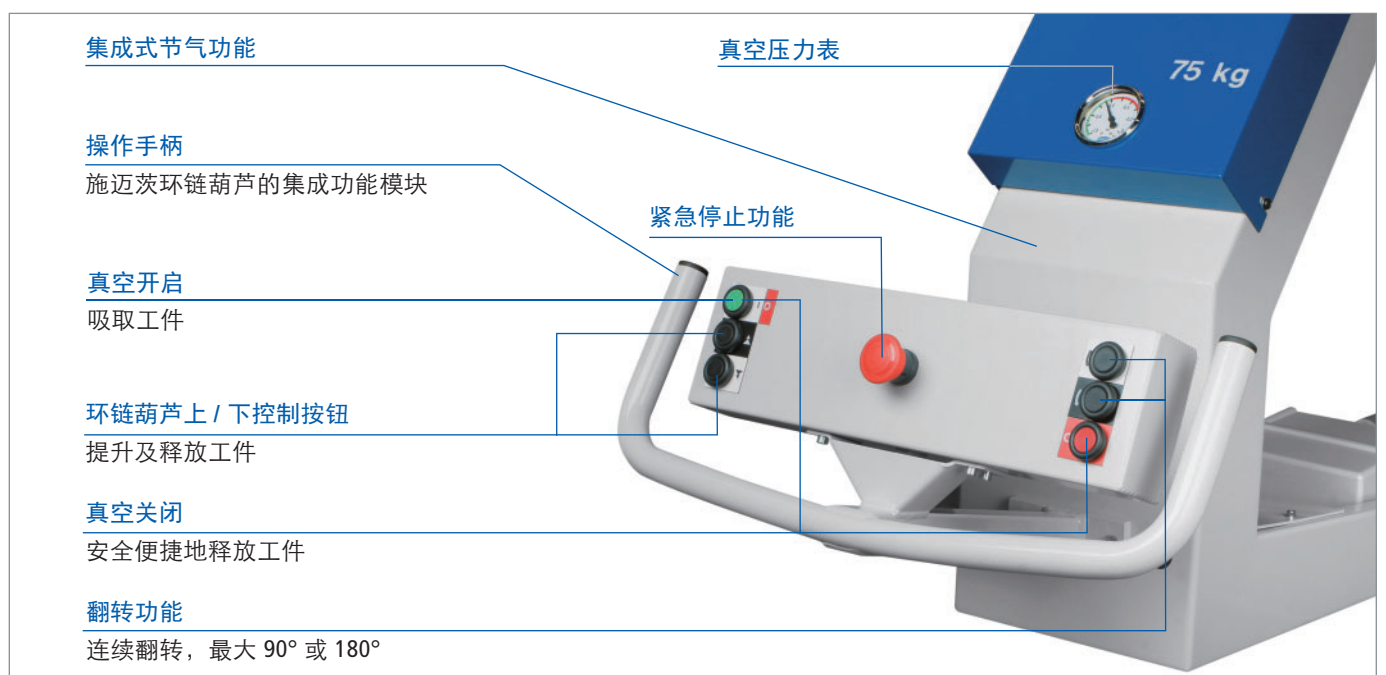


VacuMaster Basic



www.schmalz.com/vm-basic

VacuMaster Comfort



www.schmalz.com/vm-comfort

基本模块

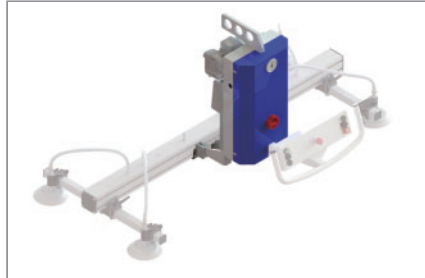
基本模块是真空起重机 VacuMaster 的核心结构，它包括真空产生装置、声响警报装置、及所有检测和控制装置。根据应用的不同，您可选择三种不同形状和设计的基本模块，以最佳方式满足搬运需求。



水平搬运

基本型，坚固金属外壳，内置真空产生装置、声响警报系统、真空压力表、马达保护开关。

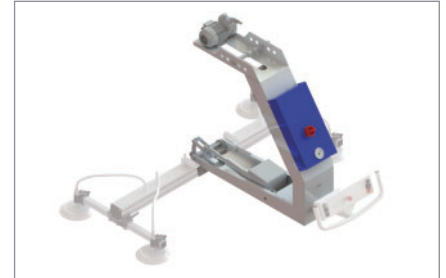
- 最大负载 750 kg



90° 翻转

在基本型基础上，增配了电力驱动，可无振动连续翻转 90°。

- 最大负载 500 kg



180° 翻转

在基本型基础上，增加了电力驱动，可无振动连续翻转 180°。

- 最大负载 500 kg

真空产生装置



真空泵 EVE

电动真空产生装置，用于吸取表面光滑且气密性工件，负载达 750 kg。



真空发生器 SEM

气动真空产生装置，抽吸率高，适用于吸取透气性工件，负载达 250 kg。仅适用于水平搬运。

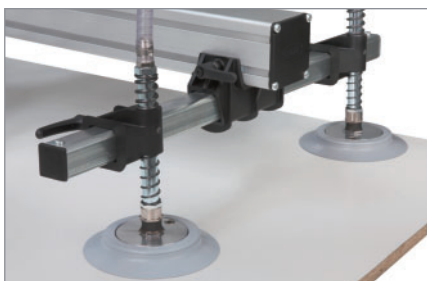


手动滑阀

安全可靠的真空控制

真空起重机 VacuMaster Basic 的操作具有极高的安全性，它配有手动滑阀，通过双重动作保护，避免由于误操作导致工件掉落。

横梁和连接件



重量轻，坚固且灵活

铝制部件和高强度塑料的完美配合，使横梁和真空吸盘的位置易于调整，可快速适应工件规格的变化。



集成式真空蓄能器

大容量真空蓄能器，避免断电时工件突然掉落，并在提升过程中快速吸取工件。



真空吸盘

品种多样，适应范围广

完美适应工件的搬运要求，如耐高温、食品等级和无痕吸取。安装方式可选择硬连接、弹簧缓冲支杆、及挠性接头配弹簧缓冲支杆，满足不同的应用要求。



附件



工件超高堆放

可弯曲和锁定操作手柄，能够轻松克服工件堆叠高的难题。操作时，确保操作人员的工作姿势在任何位置都符合人体工学。



灵活应对不断变化的工件

用吸盘的独立控制阀来手动关闭个别没有接触工件的吸盘，以适应工件尺寸和形状的变化。



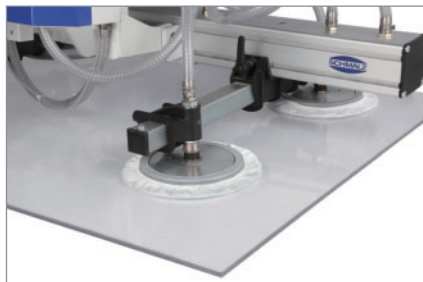
安全放置设备

真空起重机在不使用时，可以在指定位置安全存放起来；选配保护支架，可以避免真空起重机直接放置于地面上，从而提高吸盘的使用寿命。同时，您的轨道系统还可以另作它用。



快速电源连接

CEE 插头用于快速连接真空起重设备的电源，以及在紧急情况时快速切断电源 (仅适用于 VacuMaster Basic)。



无痕搬运

吸盘防护罩用于搬运表面平滑且敏感的工件，避免工件损坏或表面留下痕迹，例如玻璃制品和太阳能组件。



防水保护

免维护的水分离器，对应用于潮湿环境中的真空产生装置进行防水保护，如用于为水刀切割机上下料的工况。

VacuMaster Basic 和 VacuMaster Comfort

技术参数



由于采用模块化的系统，VacuMaster Basic 和 VacuMaster Comfort 能够通过结构设计来适应各种工况需求，所以真空起重机的技术参数取决于所选择的配置。以下的参数，主要为标准规格的工件推荐，您可以对比和参照您的实际工况，对真空起重机 VacuMaster 进行初步选型。

请参考以下选型步骤

1. 搬运方式的选择

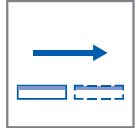
例如：水平搬运

2. 负载能力的要求

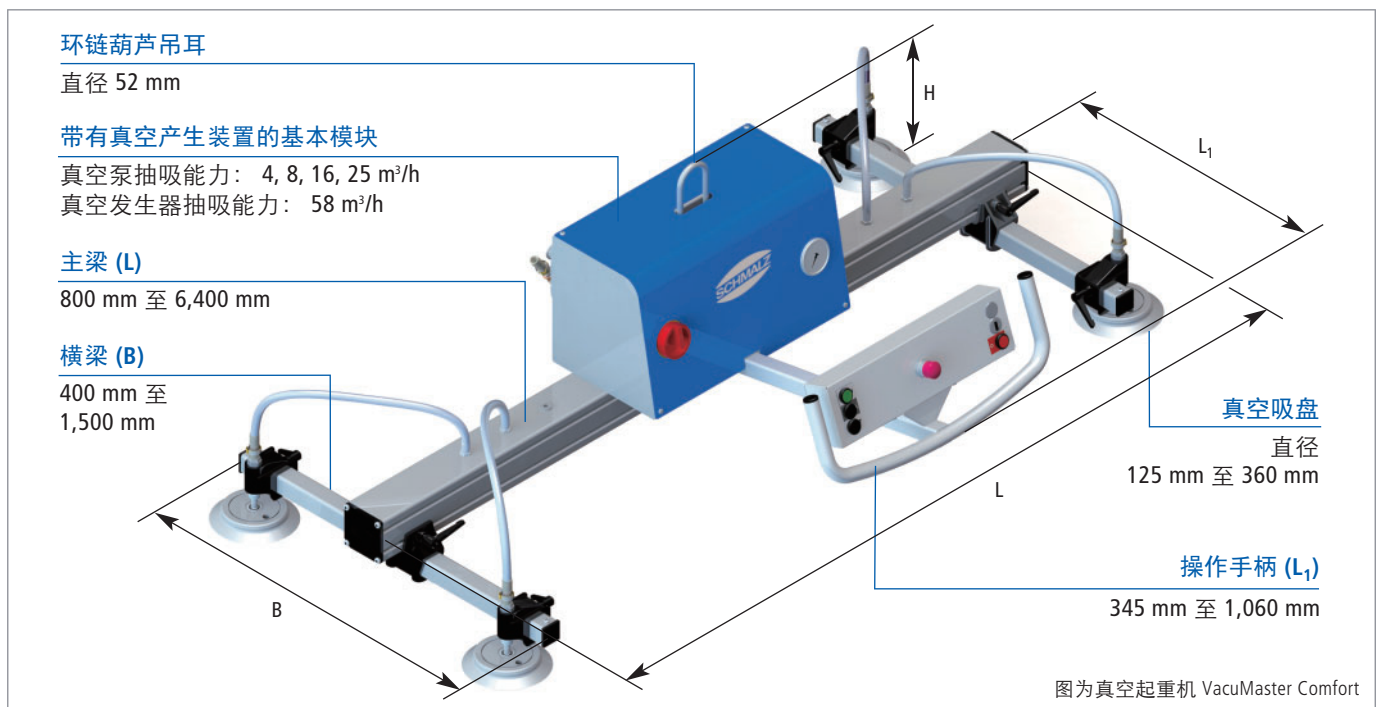
例如：250 kg

3. 工件规格的选择

例如：2,000 x 1,000 mm



水平搬运



图为真空起重机 VacuMaster Comfort

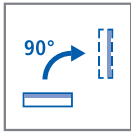
VacuMaster 型号* 最大负载 [kg]	工件规格 [mm]	设备外形尺寸 (L x B) [mm]	总高 H [mm]		操作手柄 L ₁ [mm]	真空吸盘**		自重 [kg]	
			Basic	Comfort		数量	Ø [mm]	Basic	Comfort
Basic/Comfort 125	1,000 x 1,000	400 x 250	490	445	655	1	250	38	42
	2,000 x 1,000	1,600 x 370	410	445	645	2	210	42	50
	2,500 x 1,250	1,600 x 750	490	525	745	4	125	52	64
	3,000 x 1,500	2,400 x 1,150	555	590	945	6	125	62	68
	4,000 x 2,000	3,200 x 1,500	555	590	1,045	8	125	80	88
Basic/Comfort 250	1,000 x 1,000	400 x 360	490	445	655	1	360	40	45
	2,000 x 1,000	1,600 x 410	410	445	645	2	250	44	52
	2,500 x 1,250	1,600 x 750	490	525	745	4	210	54	62
	3,000 x 1,500	2,400 x 1,150	555	590	945	6	160	59	67
	4,000 x 2,000	3,200 x 1,500	555	590	1,045	8	125	80	88
Basic/Comfort 500	2,500 x 1,250	1,600 x 750	570	605	760	4	250	71	84
	3,000 x 1,500	2,400 x 1,150	635	670	960	6	210	88	91
	4,000 x 2,000	3,200 x 1,500	635	670	1,060	8	210	106	130
Basic/Comfort 750	3,000 x 1,500	2,400 x 1,150	635	670	960	6	250	91	105
	4,000 x 2,000	3,200 x 1,500	635	670	1,060	8	210	115	122

*如图中 VacuMaster 所示例：VacuMaster Basic / Comfort 可灵活适应规格不断变化的工件

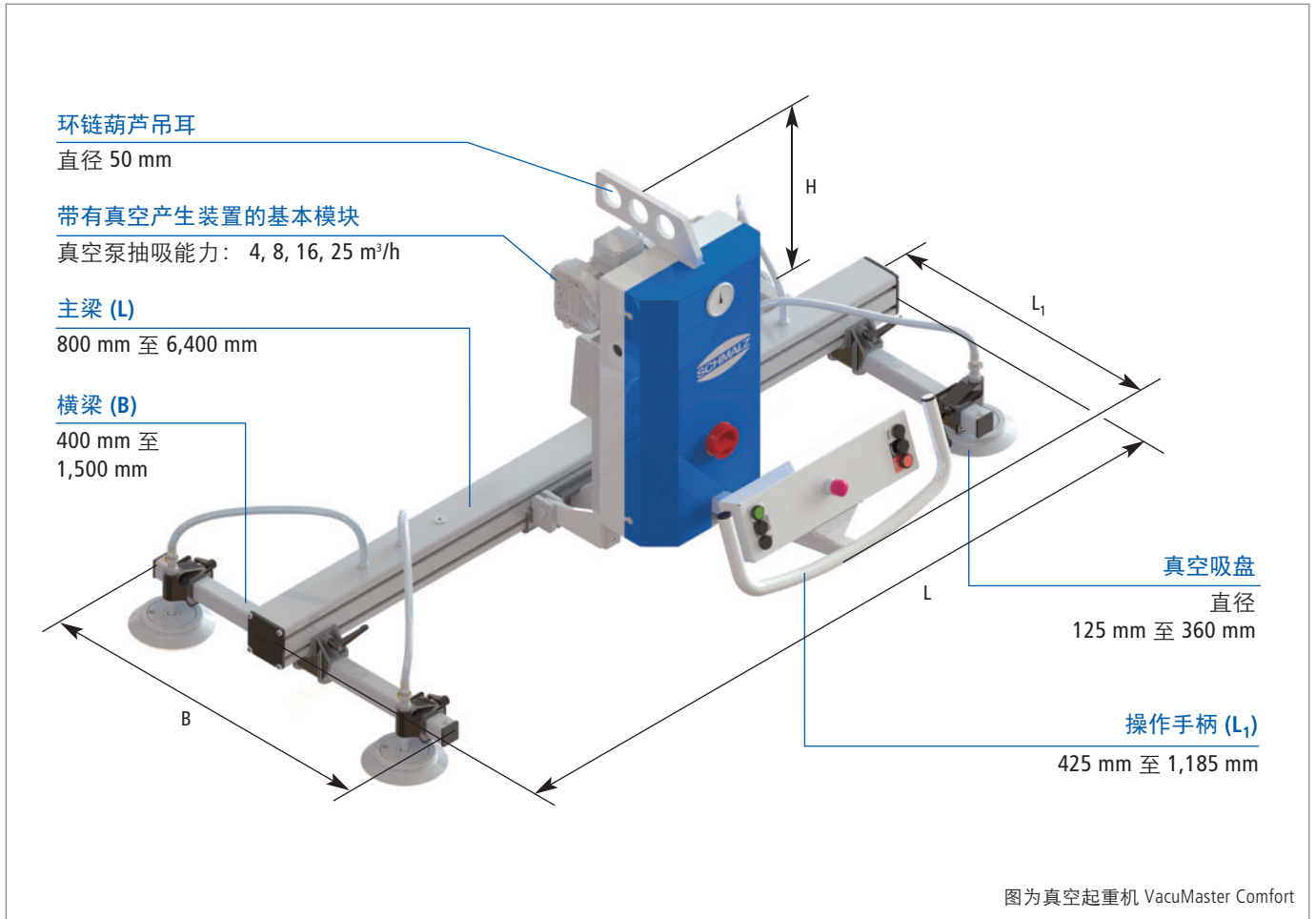
**建议的真空吸盘数量仅适用于搬运刚性工件；搬运不稳固及薄型工件时，吸盘数量需要增加

VacuMaster Basic 和 VacuMaster Comfort

技术参数



90° 翻转



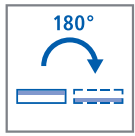
VacuMaster 型号*	工件规格 [mm]	设备外形尺寸 (L x B) [mm]	总高 H [mm]		操作手柄 L ₁ [mm]	真空吸盘**		自重 [kg]	
			Basic	Comfort		数量	Ø [mm]	Basic	Comfort
Basic/Comfort 125	2,000 x 1,000	1,600 x 520	720	720	725	2	360	74	76
	2,500 x 1,250	1,600 x 750	800	800	725	4	210	79	81
	4,000 x 2,000	3,200 x 1,500	800	800	1,025	8	210	94	101
Basic/Comfort 250	2,500 x 1,250	1,600 x 750	800	800	725	4	360	91	93
	4,000 x 2,000	3,200 x 1,500	800	800	1,025	8	210	102	104
Basic/Comfort 500	2,500 x 1,250	1,600 x 750	1,030	1,030	785	4	360	135	137
	4,000 x 2,000	3,200 x 1,500	1,030	1,030	1,085	8	360	151	153

*如图中 VacuMaster 所示例: VacuMaster Basic / Comfort 可灵活适应规格不断变化的工件

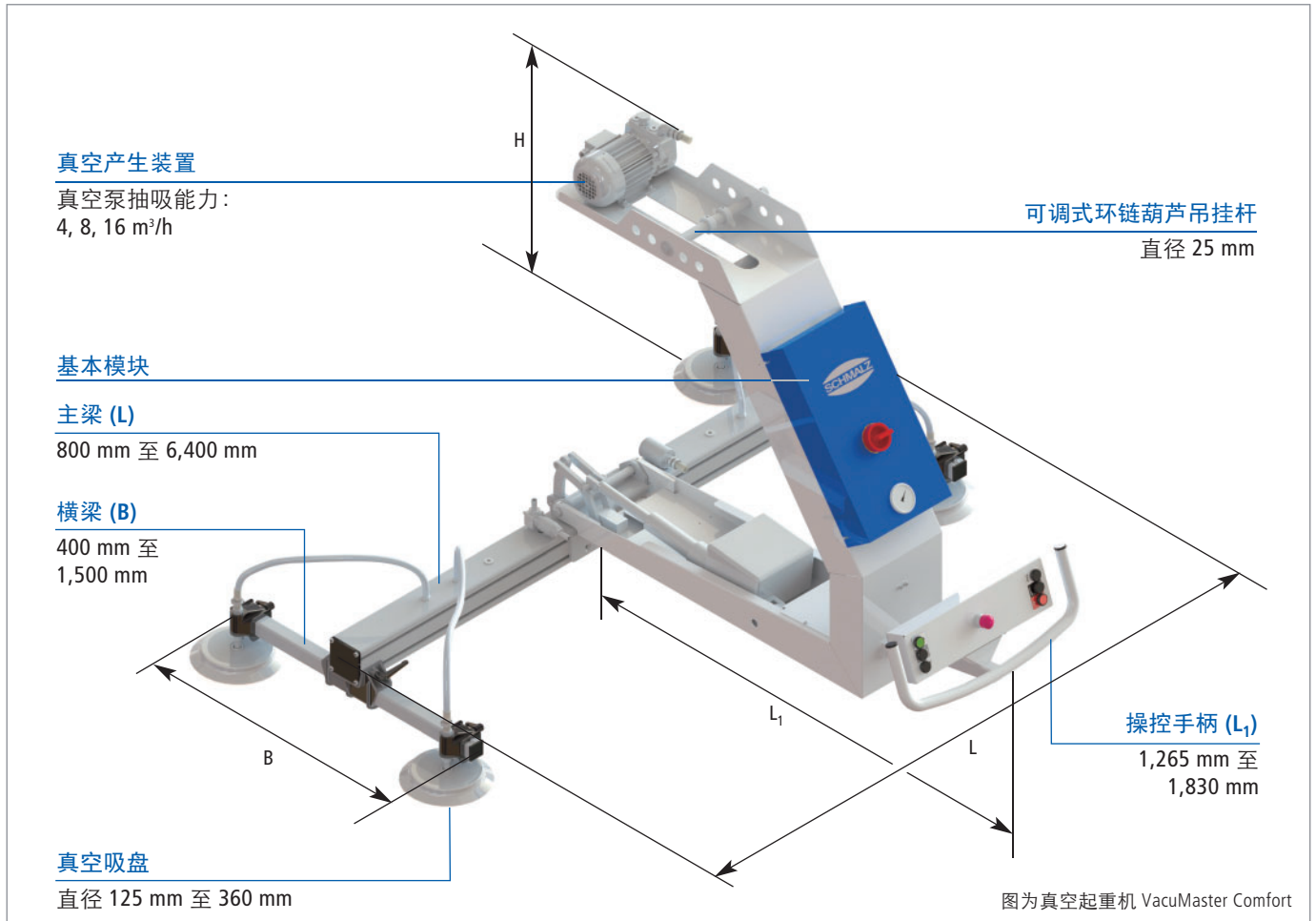
**建议的真空吸盘数量仅适用于搬运刚性工件; 搬运不稳固及薄型工件时, 吸盘数量需要增加

VacuMaster Basic 和 VacuMaster Comfort

技术参数



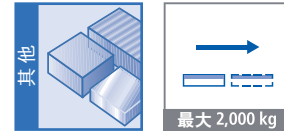
180° 翻转



VacuMaster 型号*	工件规格 [mm]	设备外形尺寸 (L x B) [mm]	总高 H [mm]		操作手柄 L ₁ [mm]	真空吸盘**		自重 [kg]	
			Basic	Comfort		数量	Ø [mm]	Basic	Comfort
Basic/Comfort 75	1,000 x 1,000	800 x 410	1,150	1,150	1,265	2	250	74	74
	2,000 x 1,000	1,600 x 410	1,150	1,150	1,265	2	250	82	82
	2,500 x 1,250	1,600 x 750	1,220	1,220	1,265	4	210	92	92
Basic/Comfort 125	2,000 x 1,000	1,600 x 520	1,160	1,160	1,265	2	360	87	87
	2,500 x 1,250	1,600 x 750	1,230	1,230	1,265	4	210	92	92
Basic/Comfort 250	2,000 x 1,000	1,600 x 750	1,770	1,770	1,830	4	360	137	139
	2,500 x 1,250	1,600 x 750	1,750	1,750	1,830	8	210	145	147
	4,000 x 1,500	3,200 x 1,500	1,750	1,750	1,830	8	210	165	167

*如图中 VacuMaster 所示例：VacuMaster Basic / Comfort 可灵活适应规格不断变化的工件

**建议的真空吸盘数量仅适用于搬运刚性工件；搬运不稳固及薄型工件时，吸盘数量需要增加



真空起重机 VacuMaster Vario 应用于为激光切割机上下料

VacuMaster Vario

应用

水平搬运重型且气密性的工件，负载达 2000 kg

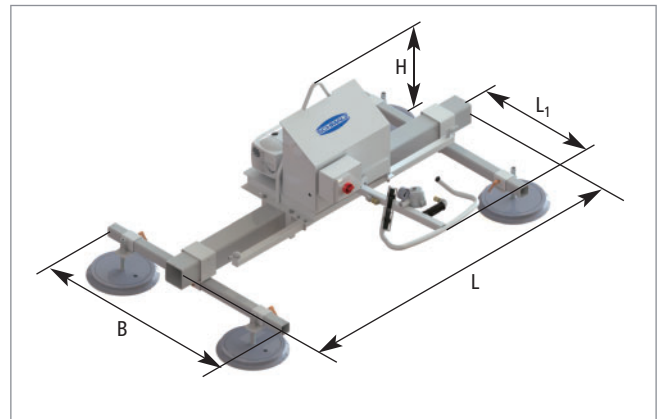
- 尤其适合搬运大型金属板
- 可满足更高的负载要求，例如：用于搬运重达数吨、长达 60 米的风车叶片

设计和功能

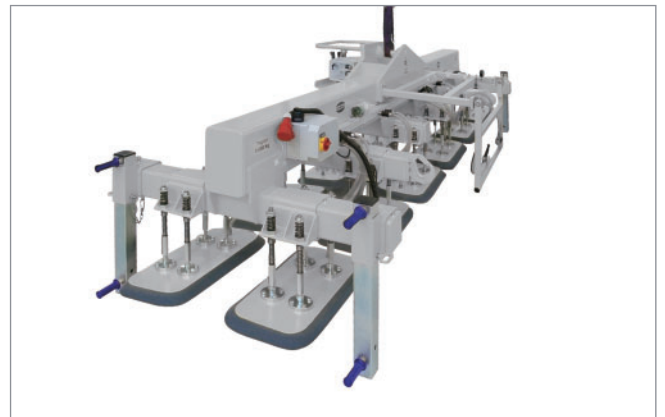
- 模块化设计的真空起重机，带有符合人体工学的操作手柄
- 由安全可靠的手动滑阀来开启 / 关闭真空
- 电动真空泵，可迅速抽空系统内的空气
- 坚固的钢制主梁
- 带有声响警报装置和真空蓄能器，确保操作安全
- 可选择多种真空吸盘

客户获益

- 安全且符合人体工学地搬运重型工件
- 操作简单，适用各种应用



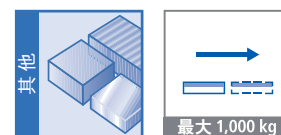
VacuMaster Vario 设计参数



最大负载 10 吨的特殊型 VacuMaster Vario (负载超过 2 吨的特殊搬运要求，请与工程师联系)

VacuMaster 型号	最大负载* [kg]	工件规格 [mm]		设备外形尺寸 [mm]		总高 H [mm]	操作手柄 L ₁ [mm]	真空吸盘数量	自重 [kg]
		最小	最大	L (长)	B (宽)				
Vario 1000	1,000	900 x 520	6,000 x 2,000	2,000 – 4,000	1,150	630 – 935	910 – 1,250	1, 4, 8	116 – 252
Vario 2000	2,000	1,230 x 900	6,000 x 2,000	2,000 – 4,000	1,150	820 – 1,000	910 – 1,250	2, 4, 8	231 – 345

*如需满足更高负载能力的设备，请咨询我们的工程师



VacuMaster Eco 用于从抽屉式货架中搬运金属板

VacuMaster Eco

应用

水平搬运光滑且气密性工件，无需额外动力

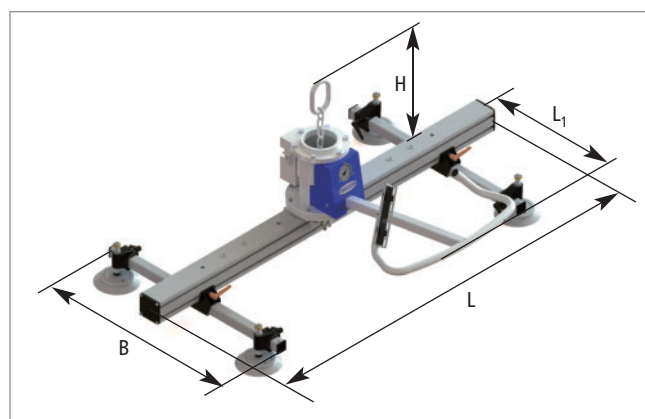
- 例如：搬运薄金属板、桶装物和石板等

设计和功能

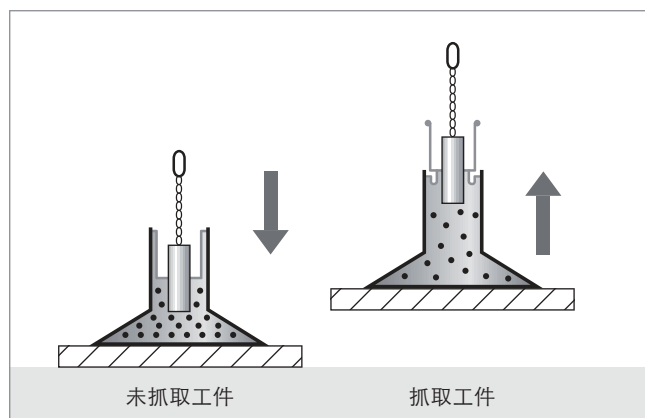
- 模块化设计的真空起重机，带有活塞系统，无动力操控
- 通过环链葫芦的升/降运动来调节真空的开/关（环链葫芦需另外订购）
- 铝制主梁，带有集成式真空分流器（负载高达 750 kg）
- 电池警报装置具有电池检测功能，在真空度下降时发出警报
- 真空吸盘易于调节

客户获益

- 轻柔且安全的真空搬运
- 无需额外能源，灵活应用
- 快速安装并投入运行
- 节省营运成本



VacuMaster Eco 设计参数



VacuMaster Eco 功能原理

VacuMaster 型号	最大负载* [kg]	工件规格 [mm]		设备外形尺寸 [mm]		总高 H [mm]	操作手柄 L ₁ [mm]	真空吸盘 数量	自重 [kg]
		最小	最大	L (长)	B (宽)				
Eco 75	75	220 x 220	1,000 x 1,000	210	210	368 - 382	-	1	8
Eco 250	250	360 x 360	3,000 x 2,000	800 - 2,400	400 - 1,500	450 - 825	400 - 1,100	1, 2, 4, 6, 8	33 - 59
Eco 500	500	480 x 480	4,000 x 2,000	800 - 3,200	400 - 1,500	605 - 1,130	500 - 1,200	1, 2, 4, 6, 8	93 - 141
Eco 750	750	900 x 620	4,000 x 2,000	800 - 3,200	400 - 1,500	735 - 1,130	500 - 1,200	4, 6, 8	132 - 141
Eco 1000	1,000	630 x 630	4,000 x 2,000	800 - 4,000	1,150	730 - 1,210	500 - 1,200	1, 4, 8	138 - 309

* 工件最小重量不可小于设备负载能力的 10 %



VacuMaster Window 应用于旋转和搬运玻璃窗

VacuMaster Window

应用

垂直搬运玻璃窗、平板玻璃和玻璃部件

- 搬运带有窗框的玻璃窗（窗框与玻璃的单侧高度差最大为 45 mm）
- 工件可旋转 90°（工件对角线最大为 3000 mm）

设计和功能

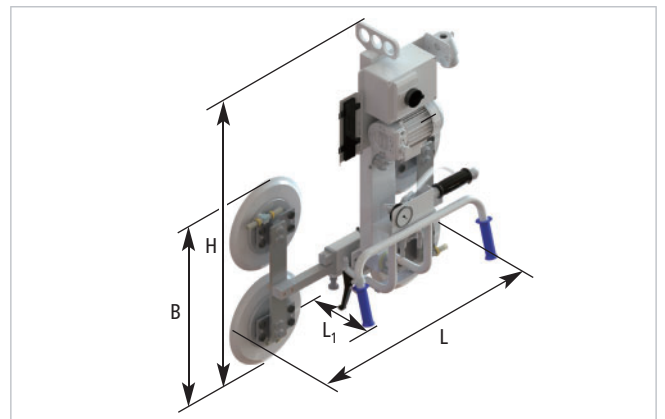
- 操作手柄上带有手动滑阀，用于控制真空的开 / 关
- 电动真空泵，可迅速抽空真空系统内的空气
- 带有声响警报装置和真空蓄能器，确保操作安全
- 真空吸盘抗紫外线且耐臭氧

VacuMaster Window Comfort (高端型)

- 与 VacuMaster Window 具有相同的基本功能
- 操作手柄集成所有的控制功能（详见第 11 页）
- 集成式节气功能，降低能源消耗
- 电动旋转单元，控制工件自动向右旋转 90°（可选）

客户获益

- 安全且无痕地搬运玻璃
- 提高生产率
- 轻松旋转工件
- 主体小，外观设计精美



VacuMaster Window 设计参数



VacuMaster Window Comfort (高端型)

VacuMaster 型号	最大负载 [kg]	工件规格 [mm]		设备外形尺寸 [mm]		总高 H [mm]	操作手柄 L ₁ [mm]	真空吸盘		自重 [kg]	旋转机构
		最小	最大	L (长)	B (宽)			数量	Ø [mm]		
Window 200	200	320 x 630	2,000 x 2,000	630-930	300	920	390	2	300	39	手动, 左/右
Window 300	300	630 x 630	2,000 x 2,000	630-930	630	1,090	400	4	300	55	手动, 左/右
Window Comfort 200	200	320 x 630	2,000 x 2,000	630-930	300	920	550	2	300	55	手动, 左/右
Window Comfort 200 EL	200	320 x 630	2,000 x 2,000	630-930	630	920	570	2	300	71	电动, 右
Window Comfort 300	300	630 x 630	2,000 x 2,000	630-930	300	1,090	630	4	300	59	手动, 左/右
Window Comfort 300 EL	300	630 x 630	2,000 x 2,000	630-930	630	1,090	650	4	300	76	电动, 右



VacuMaster Multi 应用于 90° 翻转搬运木板

VacuMaster Multi

应用

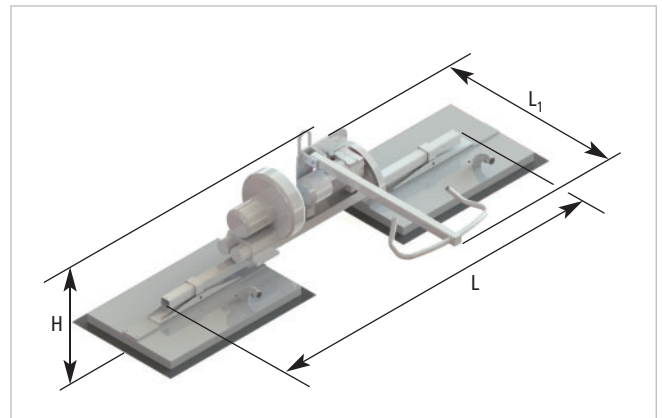
- 搬运大型、重型、气密型或透气型的木板
- 粗糙表面或者贴面的中密度纤维板、OSB 板、刨花板
- 同样适用于搬运石膏板、纤维石膏板、塑料板
- 工件可 90° 翻转 (可选)

设计和功能

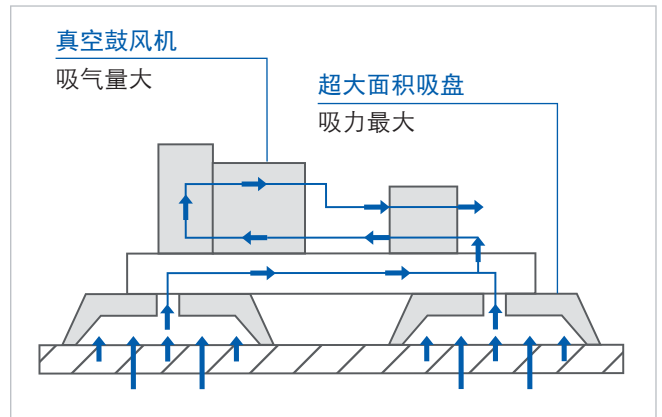
- 真空起重机带有移动式的操作手柄，可调整工作高度
- 高功率涡轮式真空鼓风机，发生突然断电时可延缓真空泄露的时间
- 声响警报装置
- 泄气阀快速释放工件
- 电力驱动，可连续并精确地将工件翻转 90° (可选)
- 大面积真空吸盘，在主梁上的位置可调节

客户获益

- 在任何工作高度，操作均符合人体工学
- 搬运透气性工件安全可靠
- 结构坚固，适用于恶劣的工作环境
- 精准，可连续旋转 (可选)
- 抽吸量大，特别适合搬运透气性工件



VacuMaster Multi 设计参数



VacuMaster Multi 吸取大型且透气性工件的功能原理

VacuMaster 型号	最大负载 [kg]		工件规格 [mm]		主梁长度 L [mm]	总高 H [mm]	操作手柄 L ₁ [mm]	真空吸盘		自重 [kg]
	水平	垂直	最小	最大				数量	尺寸 [mm]	
Multi 400	400	-	1,100 x 700	4,100 x 2,100	-	520	1,050	1	1,000 x 675	80
	400	-	1,400 x 1,100	5,600 x 2,100	2,000	600	1,050	2	1,000 x 675	133
Multi 400/150 90°	400	150	1,100 x 700	4,100 x 2,100	-	540	1,050	1	1,000 x 675	101
Multi 400/300 90°	400	300	1,400 x 1,100	5,600 x 2,100	2,000	620	1,050	2	1,000 x 675	159
	400	300	2,200 x 1,000	5,600 x 2,100	2,500	630	1,050	8	Ø 400	189



VacuMaster HHVM 应用于吸取垂直存储架上摆放着的木板

VacuMaster HHVM

应用

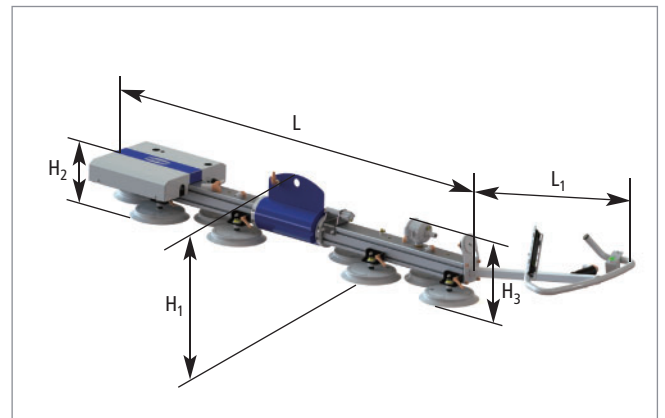
- 垂直搬运木板，或水平搬运后向左 / 右翻转 90° 翻转
- 同样适用于透气的中密度纤维板、OSB 板、刨花板、以及狭长型的工件，如：厨房台面或下角料
- 吸取垂直存储架上摆放着的木板
- 立式电子开料锯上下料

设计和功能

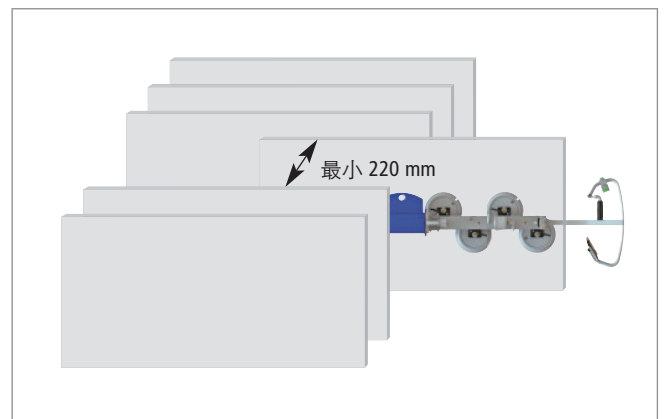
- 真空起重机采用扁平结构设计，带有前端式操作手柄
- 由安全可靠的手动滑阀来开启 / 关闭真空
- 摆动轴承带有气动锁紧螺栓，响应迅速操作命令
- 气动真空发生器，高吸气量
- 集成式节气功能，降低能源消耗
- 带有声响警报装置和真空蓄能器，确保操作安全
- 可独立开启或关闭吸盘的真空

客户获益

- 省力化的搬运和翻转木板，提高生产效率
- 设备总高低，适用于低净空高度的工况
- 低能耗，高抽吸率，节省运营成本



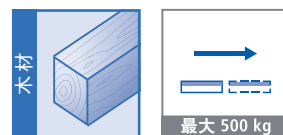
VacuMaster HHVM 设计参数



VacuMaster HHVM 翻转 90° 时的总高

VacuMaster 型号	最大负载 [kg]	工件规格* [mm]		主梁长度 L [mm]	总高 [mm]			操作手柄 L ₁ [mm]	真空吸盘		自重 [kg]
		最小	最大		H ₁	H ₂	H ₃		数量	Ø [mm]	
HHVM 100	100	1,350 x 420	4,100 x 3,050	1,900	325	220	270	700	4	250	49
HHVM 150	150	1,600 x 420	4,100 x 3,050	1,900	325	220	270	700	6	250	54
HHVM 200	200	1,950 x 420	4,100 x 3,050	1,900	325	220	270	700	8	250	59

* 当旋转大幅面的板材时，真空吸盘的排列需偏离中心



VacuMaster VHB 搬运木板，应用于修边锯

VacuMaster VHB

应用

水平搬运狭长型的工件，如：厚木条，木板及横梁，工件最小宽度 120 mm

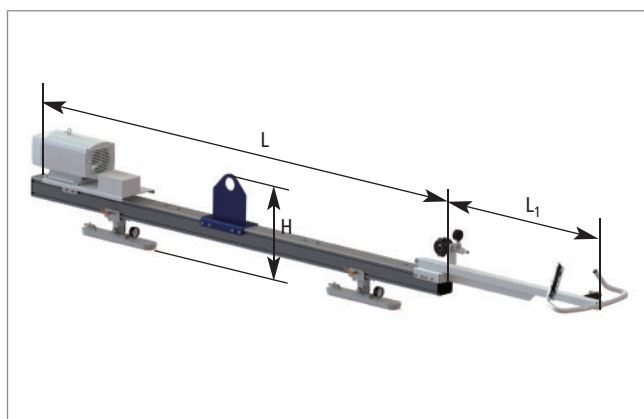
- 为电子开料锯上料

设计和功能

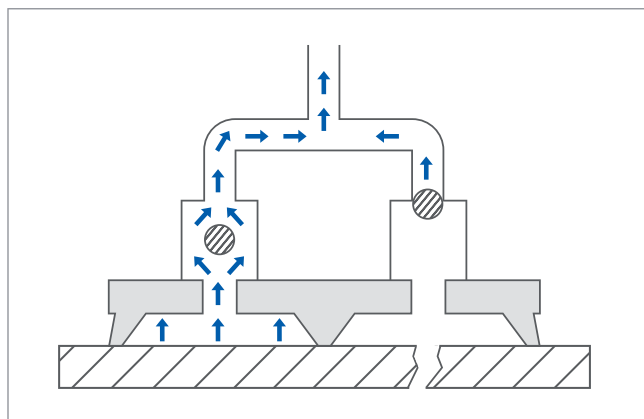
- 真空起重机采用扁平结构设计，带有前端式操作手柄
- 由安全可靠的手动滑阀来开启 / 关闭真空
- 电动真空泵，抽吸量大，可迅速产生真空
- 带有声响警报装置和真空蓄能器，确保操作安全
- 2 个长方形吸盘，在主梁上的位置可调节
- VacuMaster VHB 350/500 使用的吸盘，有两个独立的吸附面，当吸盘吸附到工件上的裂缝或损伤时，吸盘内部的球型阀会自动关闭相应的吸附区域，避免真空泄露

客户获益

- 安全搬运长木条及厚木板
- 吸取表面潮湿、粗糙或有裂缝的木板时具有良好的密封性
- 真空吸盘可以快速适应各种工件长度
- 噪音低于 65 dB(A)



VacuMaster VHB 设计参数



VacuMaster VHB 350/500 的真空吸盘带有两个独立吸附面和球型阀

VacuMaster 型号	最大负载 [kg]		工件规格 [mm]		主梁长度 L [mm]	总高 H [mm]	操作手柄 L ₁ [mm]	真空吸盘		自重 [kg]
	全覆盖	局部覆盖	最小	最大				数量	尺寸 [mm]	
VHB 250	250	-	120 x 1,200	1,000 x 6,000	3,210	550	1,220	2	550 x 100	100
VHB 500	500	-	220 x 1,200	1,000 x 6,000	3,210	550	1,220	2	550 x 200	145
VHB 350/500	500	350	220 x 1,200	1,000 x 6,000	3,210	550	1,220	2	550 x 200	145



VacuMaster Coil 应用于搬运和 90° 翻转不锈钢卷

VacuMaster Coil

应用

搬运卷材和剪切带材，如定位到开卷机上

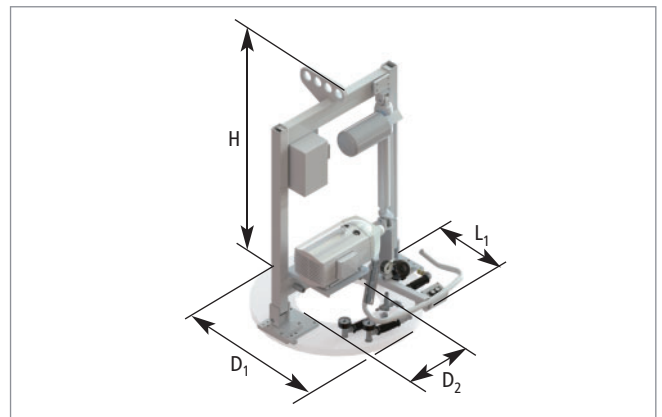
- 适用于薄型和超薄型的铝卷、锡卷、铜卷、不锈钢卷等卷材工件
- 最大带材厚度为 3.0 mm (铝) 或 1.5 mm (钢)
- 连续翻转 90°

设计和功能

- 真空起重机带有可独立开 / 关的真空腔 (密封室)
- 由安全可靠的手动滑阀来开启 / 关闭真空
- 电动真空泵，抽吸量大，可迅速产生真空
- 电动翻转装置，精确、连续地翻转工件
- 带有声响警报装置和真空蓄能器，确保操作安全
- 透明的真空吸盘，更易于工件的定位吸取和释放

客户获益

- 一台设备可搬运不同尺寸的卷材
- 精确定位并安全吸取卷材
- 无机夹持，不损伤工件
- 轻松吸取托盘上的金属卷，并将其翻转垂直置于开卷机上

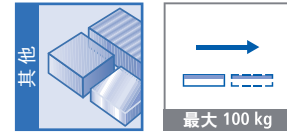


VacuMaster Coil 设计参数



真空吸盘有三个不同的真空腔

VacuMaster 型号	最大负载 [kg]	工件规格 Ø [mm]		卷材最大高度		总高 H [mm]	操作手柄 L ₁ [mm]	真空吸盘 Ø [mm]		真空腔数量	自重 [kg]
		最小	最大	50 Hz	60 Hz			内径 D ₂	外径 D ₁		
Coil 500 90°	500	600	1,200	400	330	1,300	660	410	850	3	140
Coil 750 90°	750	600	1,400	220	160	1,300	660	410	1,050	3	155
Coil 1000 90°	1,000	750	1,800	320	240	1,300	660	410	1,200	3	190



VacuMaster Light 应用于搬运金属外壳

VacuMaster Light

应用

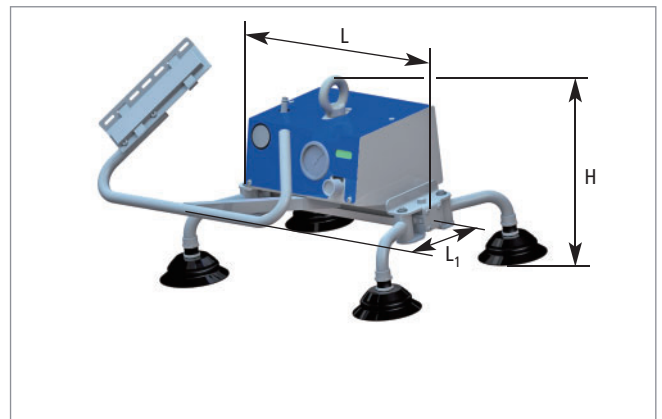
- 水平搬运小型至中型尺寸、100 kg 以下的气密性工件
- 例如：金属板、塑料板、桶装、橱柜、家具部件
- 多方面适用，如：组件装配、包装和设备上料过程等

设计和功能

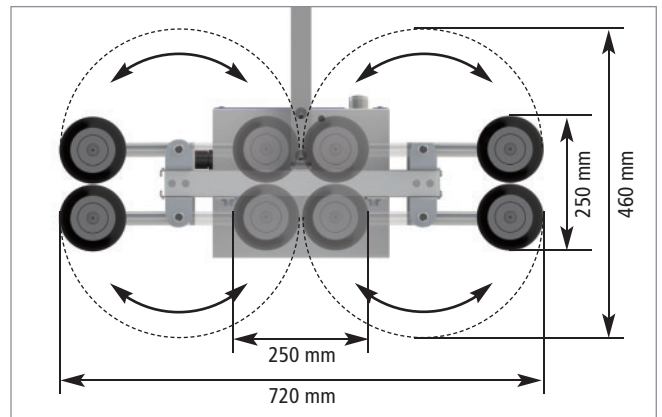
- 紧凑且轻巧的真空起重设备
- 气动真空发生器，高吸气量
- 中央控制按钮用于控制真空
- 主梁上可选安装 1 个大面积吸盘或 4 个带有可调式安装架的小吸盘，吸盘位置可随意调节

客户获益

- 人体工学设计及很轻的自重，长时间操作亦无疲劳感
- 吸盘可快速调节，轻松搬运不同的工件
- 快速方便的安装和启动



VacuMaster Light 设计参数



带有可调式安装架的真空吸盘 (VacuMaster Light 100-4)

VacuMaster 型号	最大负载 [kg]	工件规格 [mm]		长度 L [mm]	总高 H [mm]	操作手柄 L ₁ [mm]	真空吸盘		自重 [kg]
		最小	最大				数量	Ø [mm]	
Light 100-1	100	250 x 250	1,500 x 800	260	270	405	1	250	15
Light 100-4	100	250 x 250	2,000 x 800	400	330	405	4	120	15



轨道系统

完美匹配搬运系统的 悬臂式轨道和桥式轨道

施迈茨轨道系统采用近乎完美的自重-负载比率设计，确保轻松搬运重物，是真空起重機 VacuMaster 和真空管吊具 Jumbo 的最佳伙伴。无论是悬臂式轨道还是桥式轨道，均采用模块化设计，能够始终完美融入各种工况中；同时作为一套独立的解决方案，施迈茨轨道系统也拥有诸多优势；我们拥有多年设计系统的专业知识和经验，能够协助客户规划全面的、性价比最优的系统解决方案，帮助客户在生产过程中获得更大的效益。

铝合金轨道

最大负载达 650 kg



铝合金轨道系统 SRA 配有环链电动葫芦及真空起重机 VacuMaster



铝合金轨道系统 SRA 配有真空管吊具 Jumbo

应用

灵活的模块化系统，可构建个性化的轨道解决方案

- 几乎应用于所有企业内部的搬运及物流过程

客户获益

- 最佳匹配真空起重机或真空管吊具的额定负载
- 杰出的低摩擦性能，活动阻力小，移动轻便
- 高品质、低损耗的组件
- 现代感的设计，表面阳极氧化处理，耐腐蚀
- 提高工作效率和搬运定位精度
- 符合人体工学，长时间操作不疲劳



铝合金轨道组件 SRA

设计和功能

- 行走轨道和横梁轨道均为铝型材 SRA
- 抗弯曲力和抗扭力性能极强
- 可配置为单桥式轨道系统，双桥式轨道系统和单轨系统
- 一套行走轨道上可安装多条横梁轨道
- 通过轨道连接器可延长悬臂长度；可同样配置于已存在的轨道系统上
- 优化供能装置
- 易于安装在天花板上或龙门结构中，可选用硬连接或高度可调式安装件
- 带有可调节的档块，能够灵活调节工作区域

行走轨道吊挂件

可选用硬连接或高度可调式安装件

行走轨道由铝型材 SRA 制成

最小自重 3 kg/m

侧端盖

横梁轨道由铝型材 SRA 制成

轨道滑车

分为硬塑滑车和铝质滑车

末端挡块

1 个固定式和 1 个可调式

环链电动葫芦

端位夹，用于供能装置

绳索小车，用于供能装置

铝合金悬臂轨道

最大负载达 650 kg



立柱悬臂轨道 SK，配有环链电动葫芦和真空起重机 VacuMaster



墙挂悬臂轨道 WK，配有真空管吊具 Jumbo

应用

专为工厂使用而量身设计的轨道解决方案，符合人体工学且高效搬运重物

- 可提供立柱式和墙挂式两种悬臂轨道系统

客户获益

- 最佳匹配真空起重机或真空管吊具的额定负载
- 杰出的低摩擦性能，活动阻力小，移动轻便
- 高品质、低损耗的组件
- 现代感的设计，表面阳极氧化处理、耐腐蚀
- 提高工作效率和搬运定位精度
- 符合人体工学，长时间操作不疲劳

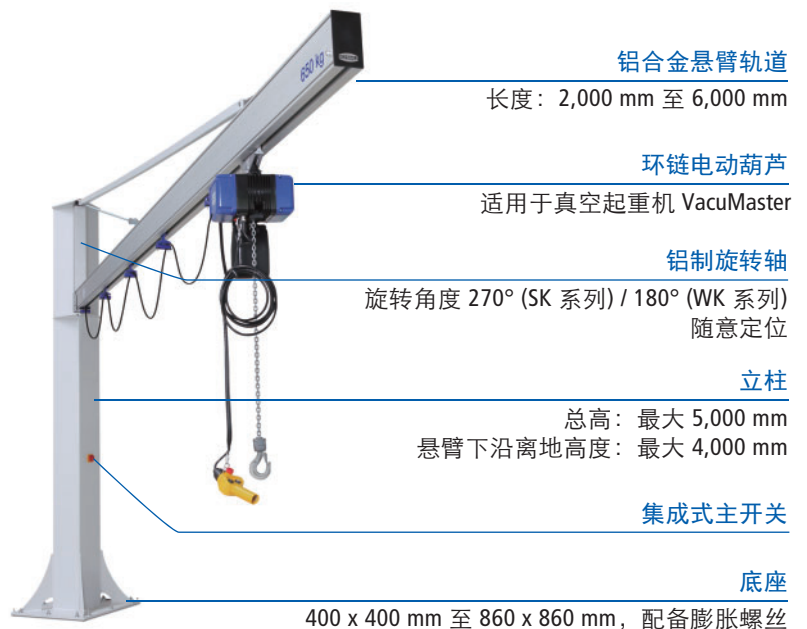
设计和功能

立柱悬臂轨道 SK

- 轨道和旋转轴均为铝合金材质
- 钢制立柱，可选配集成式马达保护开关
- 配备用于地面安装的膨胀螺丝，无需额外的间隔板
- 可选择移动式底座，便于移动，通过叉车或托盘堆垛车即可搬运

墙挂悬臂轨道 WK

- 悬臂部分与立柱式的悬臂相同
- 使用壁挂支架或墙挂支架安装 (例如：安装在车间里的柱子上)



类型	额定负载											
	45 kg	65 kg	80 kg	85 kg	110 kg	125 kg	140 kg	200 kg	300 kg	350 kg	650 kg	1000 kg
适用于 Jumbo 的悬臂轨道*	✓	✓	✓	✓	✓	✓	✓	✓	✓	✓	✓	✓
通用型悬臂轨道 (适用于环链电动葫芦/VacuMaster)	✓	✓	✓	✓	✓	✓	✓	✓	✓	✓	✓	✓

* 轨道的负载等级对应了真空管吊具 Jumbo 的负载能力，真空管吊具的自重已经被计算在内
----- 选用钢结构轨道系统可承载超过 650 kg 的工件

适合有限安装空间的轨道系统解决方案



平顶式悬臂
适合低净空高度



铰链式悬臂
附加摆动关节，可避开障碍物



伸缩式悬臂
适合难以触及的工作区域

附件



滑触线 SCL

轨道系统的无线电源

滑触线 SCL 为轨道系统上所有的电气设备提供电源，如环链电动葫芦或真空起重机

- 适于没有电缆存储设备或使用电缆线会造成干扰的工况
- 提供 5 种不同长度，从 500 至 4,000 mm (可根据需要进行扩展)
- 符合 UL 认证

环链电动葫芦

最大负载达 2,000 kg



环链电动葫芦 SCH

功能强大、坚固耐用 — 施迈茨环链电动葫芦 SCH

环链电动葫芦带有标准限位开关

- 高品质压铸铝外壳、铸铁结构散热片
- 快速插接式连接使安装和操作更为简便，即插即用
- 变速箱配备了螺旋传动齿轮，运行极其平稳安静
- 42 V 电压操作控制，紧急停止功能，确保安全的操作
- 坚固的遥控元件，可置于 VacuMaster 操作手柄上
- 标准起升高度为 3,000 mm，链条长度可选
- 可选择变频功能，用于精确定位



从搬运任务到解决方案 决定-选择-规划

选择施迈茨真空搬运系统，你获得的不仅仅是一种产品。我们自1984年开始系列化生产真空系统产品，拥有设计和构建真空系统的专业知识以及多年的实践经验，可以协助您找到最佳的解决方案，让您的生产更快捷，更高效，更符合人体工学。

决定

选择施迈茨，等于您选择了...

最大的安全性和可靠性

在开发真空搬运系统时，操作人员的安全和工作流程的可靠是我们考虑的重点。所有施迈茨产品均符合甚至优于现行欧洲及国际的安全标准。

- 持续监测安全系数以确保符合安全规定
- 配有报警保护系统以确保安全运行
- 谨慎的操作理念，防止误操作的发生
- “德国制造”，品质卓越
- 全面的服务



施迈茨一贯秉持安全至上的原则

符合人体工学的搬运工作

肌肉骨骼疾病是一种常见的与工作有关的疾病，造成这些疾病的原因之一是在工作中提举和搬运重物。对于很多生产型企业来说，即使只是较轻工件的搬运，一天中每一班制的员工也要搬上几吨的重物。因此，专家们推荐在频繁提举和搬运重物的工况中使用专业的搬运设备以降低劳动强度。施迈茨真空搬运系统是省力化搬运轻型和重型负载的理想工具。使用时操作人员可以保持符合人体工学的姿势，有效地保护脊柱和背部肌肉，最大限度地降低了疾病发生的危险，减少员工因病缺勤的次数和时间，从而提高劳动生产率、降低人力资源风险、削减企业医疗支出。

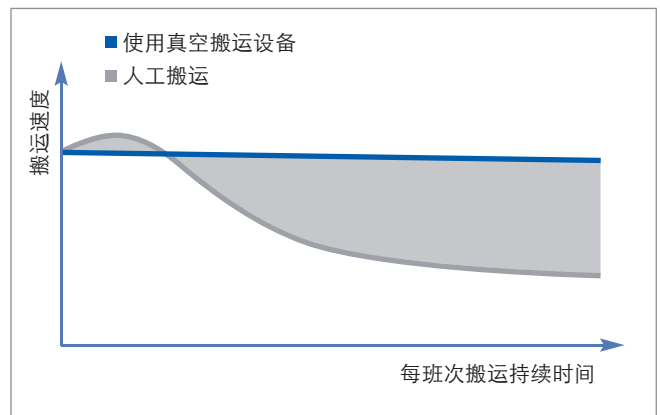
年龄范围	搬运合理负载值			
	偶尔性提举和搬运 (每小时不超过 1 次)		频繁性提举和搬运 (每小时高于 2 次)	
	女性	男性	女性	男性
15 - 18 岁	15 kg	35 kg	10 kg	20 kg
19 - 45 岁	15 kg	55 kg	10 kg	30 kg
> 45 岁	15 kg	45 kg	10 kg	25 kg

本标准由德意志联邦共和国劳动和社会事务部提出，由欧盟指令 90/269/EWG 实施

提高产能

使用施迈茨真空搬运系统不仅使您的作业流程更加省力，还能提高产能：

- 搬运持续高速
- 减轻肌肉劳损，提高员工的积极性
- 减少非生产性停机时间，如为设备上料过程
- 轻柔搬运，最大限度地降低废品率








使用真空搬运设备和人工搬运的速度比较

选择助手

VacuMaster 还是 Jumbo?

哪种搬运系统是您工况的最佳解决方案，您可借助于以下特性来确定。

您的工况

	最大负载 2,000 kg	300 kg
工件类型	多为光滑和气密性工件 如：金属板和玻璃板	多为多孔性及漏气性工件 如：纸箱，袋装和木板
工件规格	最大 8,000 mm x 2,000 mm	最大 4,000 mm x 2,000 mm
搬运方式	水平  最大 2,000 kg 90° 翻转  最大 1,000 kg 180° 翻转  最大 500 kg	水平  最大 300 kg 90° 翻转  最大 120 kg
提升频率	大约可达 100 次抓取/小时	大约可达 500 次抓取/小时

产品推荐

	真空起重机 VacuMaster	真空管吊具 Jumbo
工况	搬运重达 2,000 kg 的重物，操作安全且符合人体工学	搬运 300 kg 以内的工件，频繁且快速地运作
工作原理	通过真空吸取工件，由环链电动葫芦提升工件	通过真空吸取并提升工件
产品信息	本手册	请向工程师索取产品手册

施迈茨的系统工程师们拥有设计和构建真空系统的专业知识以及多年的实践经验，非常乐意协助您选择适合的搬运系统。

设计和功能

真空起重机 VacuMaster

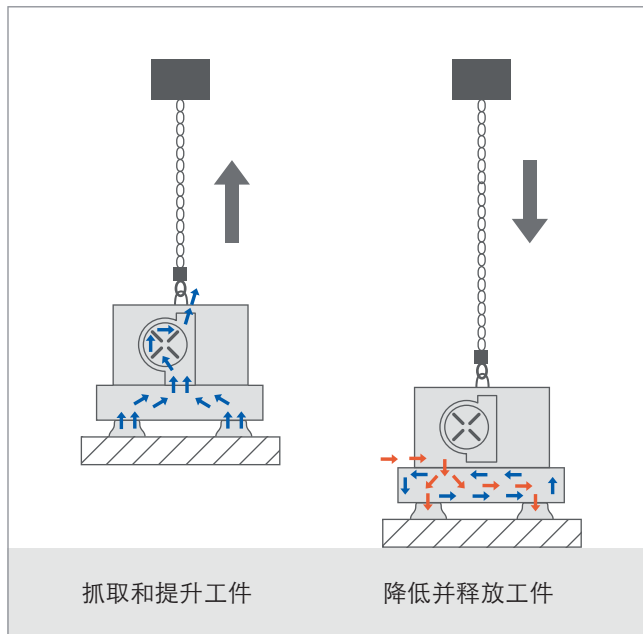
真空起重机 VacuMaster 由真空产生装置、带有真空存储器和真空分流器的负载主梁、操作手柄和真空吸盘组成。VacuMaster 用真空为动力吸取工件，用环链电动葫芦来提升和降低工件。

抓取和提升工件

- 真空产生装置 (真空泵, 真空鼓风机或真空发生器) 为系统产生的真空先存储在蓄能器中, 然后再将分流器中的空气抽空
- 系统中的负压和环境压力之间的压差将真空吸盘和工件表面贴合在一起, 我们称之为“抓取”工件

降低并释放工件

- 真空起重机由环链电动葫芦来控制提升和降低工件
- 释放工件时, 空气进入分流器里将真空完全消除 (操控手动滑阀)。真空蓄能器仍然保持真空, 用以下一次抓取工件



真空管吊具 Jumbo

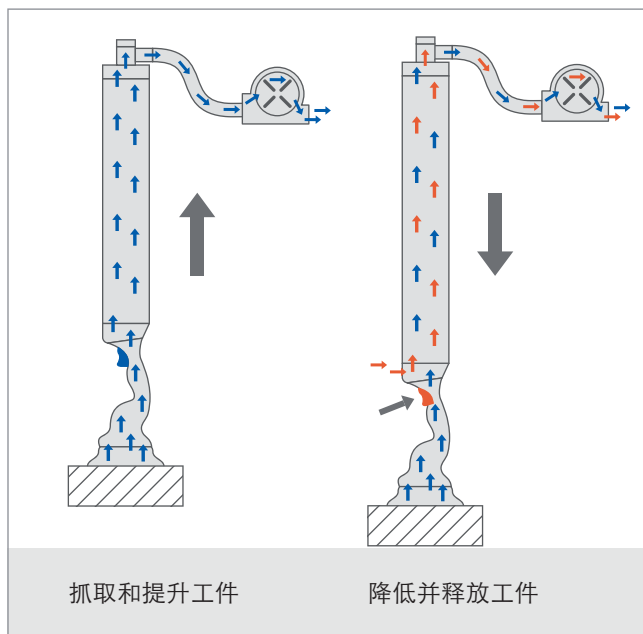
真空管吊具 Jumbo 由真空产生装置、升降单元、操作单元和真空吸盘组成。Jumbo 仅用真空为动力来吸取、提升和降低工件。

抓取和提升工件

- 真空产生装置 (真空泵、真空鼓风机或真空发生器) 通过不断地抽出空气为系统供给真空
- 系统中的负压和环境压力之间的压差将真空吸盘和工件表面贴合在一起, 我们称之为“抓取”工件
- 工件一旦被抓取, 系统内的真空度立即提高, 流速使升降管收缩, 从而将工件提升起来

降低并释放工件

- 操作手柄上的控制部件使系统与外界空气接通 (俗称“通气”), 系统真空度降低
- 通气导致了升降管扩张, 工件被降低下来。对于提升高度的要求, 可以通过控制空气的流量来精确地操控。如果要释放工件, 需要最大的通气量将系统内的真空完全消除掉 (将控制部件按到最底端)



服务

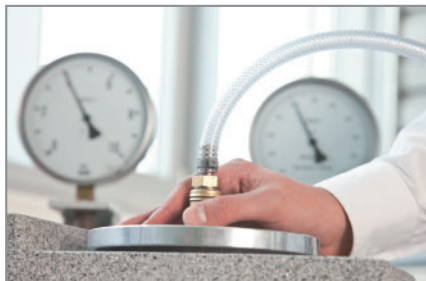
量身定制服务

施迈茨致力于满足您对真空搬运的一切需求，因此在提供最佳产品解决方案的同时，我们还为您提供全方位的服务。我们的系统顾问可以在真空系统的规划、设计、安装、调试等方面为您提供优质的咨询和服务。



现场咨询

在您设计搬运任务解决方案时，我们会全程为您提供技术支持。我们的系统专家可以亲至现场勘查给出建议，还可以携带样品为您进行现场测试。



测试中心

鉴于不同工件存在的差异，为了谨慎起见，我们在设计系统时会根据您的要求对您的样件进行应用测试。



安装与调试

我们经验丰富的技术服务人员会按照您的要求完成整套系统安装，其中的电气连接会由有专业资质的电工来完成。



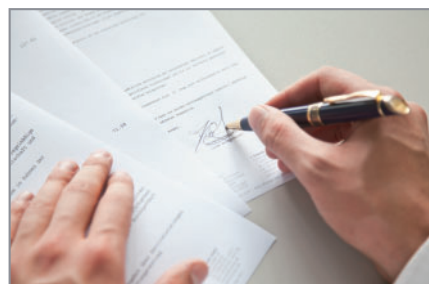
安全检查

在试运行前，我们建议按照事故预防标准条例进行安全检查。我们乐于为您提供相关的建议。



操作

我们将很高兴为您和您的员工提供现场操作培训使您学会如何妥善操作搬运系统。在产品使用期间，我们承诺快速准确地为您提供备件和易损件。



质量保证

感谢您选择施迈茨产品和对“德国制造”品质的信任。我们为真空搬运系统提供质保服务，在您有需要时，无论您身在何处，我们的服务人员都能为您迅速提供高效的，直接的服务。

真空管吊具 Jumbo

应用案例

真空管吊具 Jumbo 和真空起重机 VacuMaster 都属于施迈茨的真空搬运设备，与 VacuMaster 不同的是，Jumbo 的负载能力较小，搬运速度更快、适用行业更多，以下是 Jumbo 的一些典型应用案例：



真空管吊具 JumboFlex，应用于搬运纸箱



真空管吊具 JumboFlex，应用于搬运化工桶



真空管吊具 JumboFlex，应用于搬运粉袋



真空管吊具 JumboErgo，应用于产品装箱及纸箱搬运



真空管吊具 JumboErgo，应用于搬运化工桶



真空管吊具 JumboErgo，应用于 CNC 机床上料



真空管吊具 JumboSprint，应用于搬运橡胶块



真空管吊具 JumboSprint，应用于食品行业



真空管吊具 JumboSprint，防爆等级，应用于搬运粉袋

真空管吊具 Jumbo



如果您还想了解更多的应用实例，
请联系我们索取产品手册：

电话：021-5109 9933

也可在 www.schmalz.net.cn 或 QQ:2676059415 上给我们留言

这本手册内容丰富，规格齐全，更有许多应用实例和技术信息的介绍。
更多关于施迈茨真空搬运技术的详细的信息可以在《真空管吊具 Jumbo —产品及应用》
的产品手册中找到，欢迎您随时与我们联系。



真空元器件

Tel. 021-5109 9933*8308



真空夹具系统

Tel. 021-5109 9933*8103



真空搬运系统

Tel. 021-5109 9933*8310



真空装夹系统

Tel. 021-5109 9933*8209

Schmalz 全球公司

加拿大

Schmalz Vacuum
Technology Ltd.
Mississauga
schmalz@schmalz.ca

中国

Schmalz (Shanghai) Co. Ltd.
Shanghai
schmalz@schmalz.net.cn

芬兰

Oy Schmalz Ab
Vantaa
schmalz@schmalz.fi

法国

Schmalz S.A.S.
Champs sur Marne
schmalz@schmalz.fr

德国

J. Schmalz GmbH
Glatten
schmalz@schmalz.de

印度

Schmalz India Pvt. Ltd.
Pune
schmalz@schmalz.co.in

意大利

Schmalz S.r.l. a Socio Unico
Novara
schmalz@schmalz.it

日本

Schmalz K.K.
Yokohama
schmalz@schmalz.co.jp

荷兰

Schmalz B.V.
Hengelo
schmalz@schmalz.nl

波兰

Schmalz Sp. z o.o.
Warsaw
schmalz@schmalz.pl

俄罗斯

Schmalz Representation
Moscow
schmalz@schmalz.ru

韩国

Schmalz Co. Ltd.
Seoul
schmalz@schmalz.co.kr

西班牙

Schmalz S.A.
Erandio (Biscay)
schmalz@schmalz.es

瑞士

Schmalz GmbH
Nürensdorf
schmalz@schmalz.ch

土耳其

Schmalz Vakum
San. ve Tic. Ltd. Şti.
Istanbul
schmalz@schmalz.com.tr

美国

Schmalz Inc.
Raleigh
schmalz@schmalz.us

Find your local sales partner by visiting
www.schmalz.com/salesnetwork

施迈茨(上海)真空科技有限公司

上海市浦东新区春泉路1号
Tel. +86 (021) 5109 9933
Fax +86 (021) 5039 8882
schmalz@schmalz.net.cn
www.schmalz.net.cn